

Nr pozycji _____

Nr modelu _____

Nazwa _____

Nr SIS _____

AIA # _____

**391332 (E9KKGABAMEA)**

Frytkownica gazowa wolnostojąca, 2 x 23 litrów, V - kształt komory, elementy grzewcze poza zbiornikiem, strefa zimna, pojemniki do spuszczenia oleju w podstawie

Podstawowa charakterystyka

- Głęboko-tłoczone komory grzewcze w kształcie litery V.
- Regulacja termostatyczna temperatury oleju do maksymalnej wartości 190 °C.
- Zabezpieczenie przeciwyływowe każdego palnika.
- Termostat z zabezpieczeniem przed przegrzaniem urządzenia.
- Wszystkie główne komponenty i części zlokalizowane z przodu urządzenia dla ułatwienia serwisowania.
- Zapłon iskrowy (piezo) dla zwiększenia bezpieczeństwa.
- Specjalny design systemu pokrętła regulacyjnego zapewnia zabezpieczenie przed wnikaniem wody.
- Dostarczony w standardzie z 4 koszami o połowie wielkości i 1 drzwiami do podstawy.
- Wysoko sprawne palniki ze stali nierdzewnej o mocy całkowitej 42 kW, z zabezpieczeniem przeciw wyływowym, przyłączone na zewnątrz komory grzania.
- Możliwość podłączenia do przenośnego monitorowania jakości oleju (potrzebne jest dodatkowe akcesorium 9B8081).

Konstrukcja

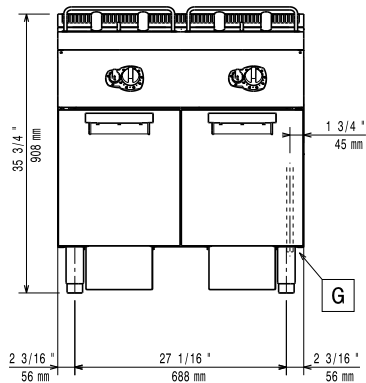
- Urządzenie o głębokości 930 mm dla zapewnienia większej powierzchni roboczej.
- Panele zewnętrzne ze stali nierdzewnej z wykończeniem Scotch Brite.
- Urządzenie ma boczne krawędzie pod kątem prostym, pozwalające na równe dopasowanie połączeń między urządzeniami, eliminując przerwy i ewentualne miejsca gromadzenia się zabrudzeń.
- Komora grzewcza z zaokrąglonymi wewnętrznymi narożnikami dla ułatwienia czyszczenia.
- Urządzenie dostarczone na nierdzewnych nóżkach o wysokości 150 mm i średnicy 50 mm.

Uwzględnione akcesoria

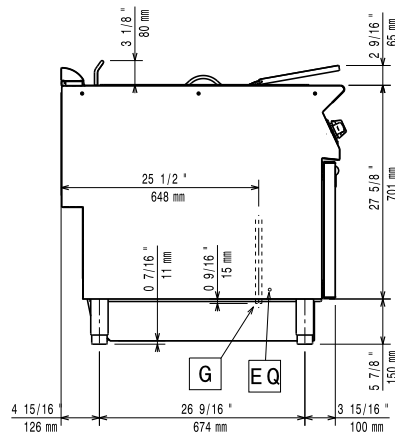
- 2 x Drzwi do podstaw PNC 206350 otwartych z linii 700&900XP
- 2 x 2 kosze na połowę PNC 927223 wielkości do frytownic 15 l OptiOil oraz 18/23 l

APROBATA

Prząd

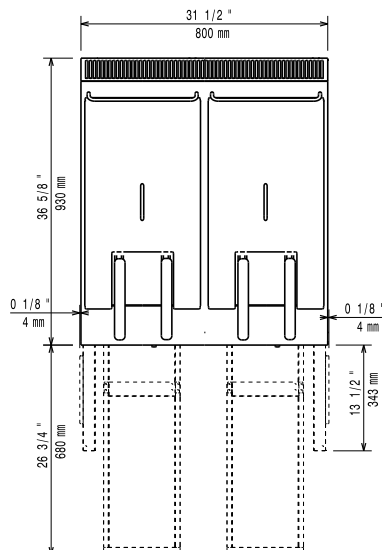


Bok



EQ = Śruba ekwipotencjalna
 G = Złącze gazowe

Góra



Gaz

Moc gazowa:	42 kW
Standardowe dostarczenie gazu:	Gaz ziemny
Opcja typu gazu:	LPG; Gaz ziemny
Wlot gazu:	1/2"

Kluczowe informacje:

Wymiary użytkowe komory (szerokość):	340 mm
Wymiary użytkowe komory (wysokość):	575 mm
Wymiary użytkowe komory (głębokość):	400 mm
Pojemność komory:	21 lt MIN; 23 lt MAX
Zakres termostatu:	120 °C MIN; 190 °C MAX
Wymiary zewnętrzne, szerokość:	800 mm
Wymiary zewnętrzne, głębokość:	930 mm
Wymiary zewnętrzne, wysokość:	850 mm
Ciężar netto:	115 kg
Ciężar wysyłkowy:	127 kg
Objętość wysyłkowa:	0.95 m ³